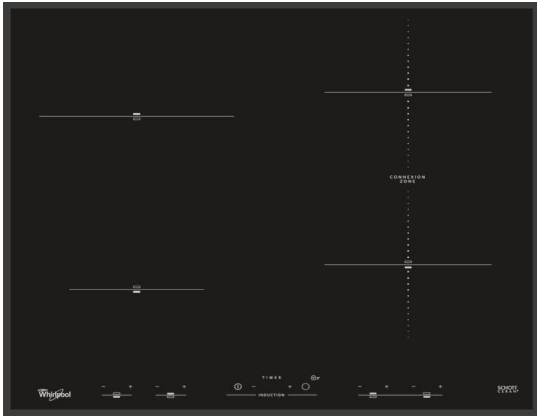
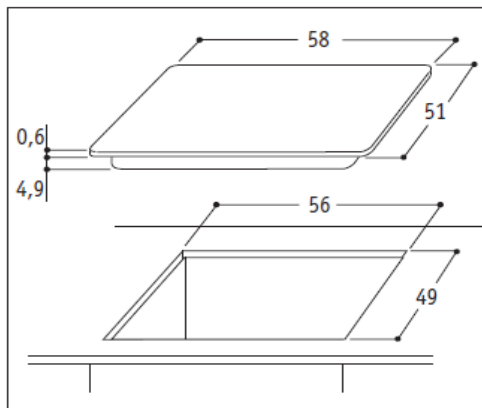


## Table de cuisson induction

### ACM932BA-NEW



Induction 4 foyers - 4 Boosters  
Foyer ppal 21cm  
ConneXion zone  
Contrôles individuels




Deux zones de cuisson se couplent pour créer une **zone de cuisson XXL** dont la programmation se fait comme une seule zone.



Chaque zone a une commande **individuelle** pour une utilisation simple et rapide.

Nombre de foyers	4
Inducteurs	4
Boosters	4
Cadre	Cadre biseauté
Minuteurs 99 minutes (commande centralisée)	4

<b>Foyer principal:</b>	
- Puissance	3,6 kWh
- Diamètre	21 cm
- Connexion Zone	-

#### PUISSANCE

Totale	7,2 kWh
Puissance des foyers kWh:	
<b>Avant gauche</b>	14,5 cm
	1200
Booster	1500
<b>Arrière gauche</b>	21 cm
	2100
Booster	3600
<b>Arrière droit</b>	18 cm
	1800
Booster	2100
<b>Avant droit</b>	18 cm
	1800
Booster	2100

#### EQUIPEMENT

Modes de cuisson	10
Sécurités	7
- Sécurité enfant: verrouillage des commandes	OUI
- Sécurité nettoyage: Détection du niveau d'eau pour identifier s'il s'agit d'un débordement ou un nettoyage	-
- Sécurité récipient: ne convient pas ou n'est pas présent	OUI
- Sécurité chaleur résiduelle: indique que la table est chaude	OUI
- Sécurité anti-surchauffe: réduit automatiquement la puissance de la température	OUI
- Sécurité ventilation: protège de la chaleur les meubles de la cuisine	OUI
- Sécurité anti-débordement: le bandeau de commande s'arrête	-
- Sécurité temps maxi: en cas d'oubli d'un plat sur le feu, tout s'éteint	OUI
- Sécurité faible intensité: un détecteur le signale et conseille de contacter un technicien	OUI
Câble fourni	OUI
Régulation électronique de la température	OUI
Commande:	FRONTALE
- par touches sensibles	OUI
- <b>contrôles individuels</b>	<b>OUI</b>
Touche Marche/Arrêt	OUI

#### CARACTERISTIQUES TECHNIQUES

Dimensions du produit (H x L x P) en mm	56x580x510
découpe du plan de travail (H x L x P) en mm	30-60x560x490
Dimensions avec emballage (H x L x P) en mm	110x675x600
Poids net / avec emballage (en kg)	13,5/14,5
Alimentation électrique 230V / 50Hz / 31,3A	OUI

Référence	12 NC	EAN
ACM932BA-NEW	869 991 007 480	8 003 437 832 208