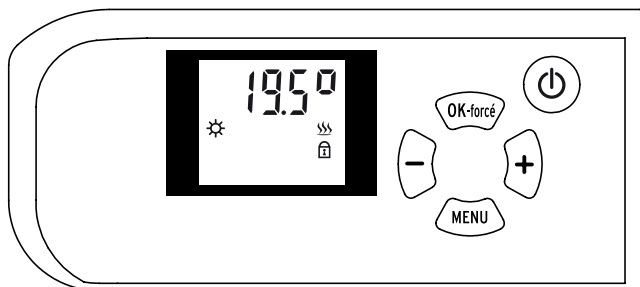
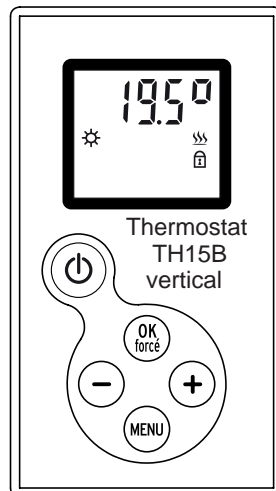


NOTICE DU SÈCHE-SERVIETTES

pour Sèche-serviettes équipé du
Thermostat TH15B



Thermostat TH15B horizontal



Thermostat
TH15B
vertical

SOMMAIRE

1. Consignes de sécurité	p. 2
2. Utilisation	p. 4
3. Programmations et fonctions secondaires	p. 7
4. En cas de problèmes	p.12
5. Installation	p.13
6. Spécifications techniques	p.20
7. Garantie	p.21

**MERCI DE BIEN VOULOIR LIRE LES CONSIGNES DE SÉCURITÉ
ATTENTIVEMENT AVANT D'UTILISER L'APPAREIL.**

Conservez cette notice.

Votre appareil est garanti 2 ans contre tout vice de fabrication.

*L'appareil dont vous avez fait l'acquisition a été soumis à de nombreux tests et contrôles afin d'en assurer la qualité. Il a été conçu pour vous apporter un confort optimal.
Nous vous remercions de ce choix et de votre confiance.*

MERCI DE BIEN VOULOIR LIRE LES CONSIGNES DE SÉCURITÉ ATTENTIVEMENT AVANT D'UTILISER L'APPAREIL.

1. CONSIGNES DE SÉCURITÉ

- Cet appareil peut être utilisé par des enfants âgés d'au moins 8 ans et par des personnes ayant des capacités physiques, sensorielles ou mentales réduites ou dénuées d'expérience ou de connaissance, s'ils (si elles) sont correctement surveillé(e)s ou si des instructions relatives à l'utilisation de l'appareil en toute sécurité leur ont été données et si les risques encourus ont été appréhendés. Les enfants ne doivent pas jouer avec l'appareil. Le nettoyage et l'entretien par l'utilisateur ne doivent pas être effectués par des enfants sans surveillance.
- Il convient de maintenir à distance les enfants de moins de 3 ans, à moins qu'ils ne soient sous une surveillance continue.
- Les enfants âgés entre 3 ans et 8 ans doivent uniquement mettre l'appareil en marche ou à l'arrêt, à condition que ce dernier ait été placé ou installé dans une position normale prévue et que ces enfants disposent d'une surveillance ou aient reçu des instructions quant à l'utilisation de l'appareil en toute sécurité et en comprennent bien les dangers potentiels. Les enfants âgés entre 3 ans et 8 ans ne doivent ni brancher, ni régler ni nettoyer l'appareil, et ni réaliser l'entretien de l'utilisateur.
- ATTENTION : Certaines parties de ce produit peuvent devenir très chaudes et provoquer des brûlures. Il faut prêter une attention particulière en présence d'enfants et de personnes vulnérables.
- MISE EN GARDE : pour éviter tout danger pour les très jeunes enfants, il est recommandé d'installer cet appareil de façon telle que le barreau chauffant le plus bas soit au moins à 600 mm du sol.
- L'appareil ne doit pas être placé juste en-dessous d'une prise de courant.
- Si le câble d'alimentation est endommagé, il doit être remplacé par le fabricant, son service après-vente ou des personnes de qualification similaire afin d'éviter un danger.
- N'exercez pas de pression ni de choc sur les parois de l'appareil.
- Veuillez garder les emballages plastiques hors de portée des enfants.
- L'appareil ne doit pas être utilisé à l'extérieur.

- N'essayez pas de démonter cet appareil, de le réparer ou d'effectuer vous-même des modifications. Cet appareil ne contient aucune pièce utilisable séparément.
- L'appareil est uniquement destiné à un usage domestique.
- Ne faites pas fonctionner l'appareil dans une pièce où sont entreposés des liquides inflammables, solvants, vernis, et où peuvent exister des vapeurs inflammables.
- En ce qui concerne les informations détaillées sur la méthode de fixation et l'installation de l'appareil destiné à être fixé par des vis ou d'autres moyens, référez-vous à la section "INSTALLATION" pages 13 à 19.
- En ce qui concerne les informations détaillées sur la méthode de fixation et de l'installation de l'appareil, référez-vous à la section "RACCORDEMENT ELECTRIQUE" page 19.
- Un moyen de déconnexion du réseau d'alimentation ayant une distance d'ouverture des contacts de tous les pôles doit être prévu dans la canalisation fixe conformément aux règles d'installation.
- ATTENTION: Afin d'éviter tout danger dû au réarmement intempestif du coupe-circuit thermique, cet appareil ne doit pas être alimenté par l'intermédiaire d'un interrupteur externe, comme une minuterie, ou être connecté à un circuit qui est régulièrement mis sous tension et hors tension par le fournisseur d'électricité.



MISE EN GARDE : Pour éviter une surchauffe, ne pas couvrir l'appareil de chauffage soufflant.

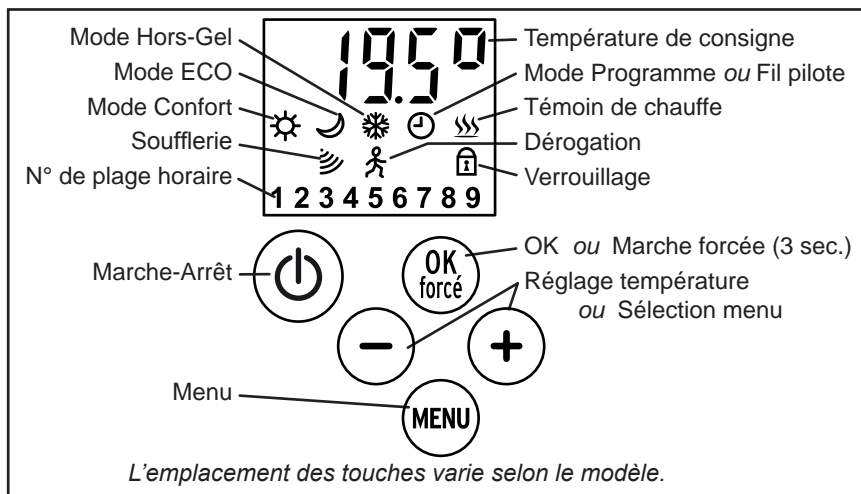
- **MISE EN GARDE :** Cet appareil est destiné seulement au séchage du linge lavé à l'eau.



IMPORTANT : Le symbole ci-contre indique que le produit peut contenir en quantité réduite des matériaux néfastes pour l'environnement. Aussi lors de la mise au rebut, vous devez respecter la réglementation en vigueur quant à l'élimination de l'appareil. Nous vous remercions de les déposer dans un endroit prévu à cet effet et dans le respect de l'environnement.

Les piles usagées doivent également être éliminées conformément à la réglementation en vigueur sur la protection de l'environnement. Vous devez rapporter vos piles à votre revendeur ou les déposer dans un centre de récupération ou dans les bacs de récupération réservés à cet effet.

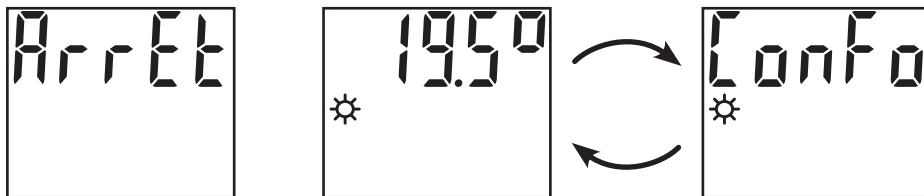
2. UTILISATION



L'icône et la valeur de la fonction en cours de réglage clignotent. Le clignotement s'arrête quand le réglage est validé par la touche **OK/forcé**, ou après 30 secondes d'inaction (la modification du réglage est alors annulée).

MARCHE-ARRÊT DU CHAUFFAGE

- Appuyez sur la touche pour mettre en marche ou arrêter le chauffage (mise en veille). Deux sons brefs montant dans les aigus sont émis lors de la mise en marche et trois sons descendant dans les graves sont émis lors de la mise à l'arrêt. En marche, la température de consigne et le mode en cours s'affichent alternativement toutes les 3 secondes ;



L'icône est le témoin de chauffe. Il s'affiche et s'éteint cycliquement.

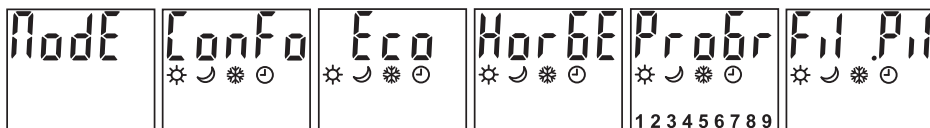
En mode programmation, seuls les numéros des programmes activés s'affichent et le numéro du programme en cours clignote.

Après une coupure de courant, la référence puis la durée totale sous tension de l'appareil s'affichent pendant 30 secondes à la remise sous tension.

VERROUILLAGE DES TOUCHES

- Appuyez plus de **3 secondes** sur la touche **MENU** pour verrouiller ou déverrouiller les touches. ; l'icône indique le verrouillage. La touche n'est jamais verrouillée.

SÉLECTION DU MODE



- Appuyez sur la touche **MENU** pour afficher **ModE**, puis sur la touche **OK/forcé**, puis sur la touche **+** ou **-** pour sélectionner successivement un des modes suivants :
 - **ConFo** (Confort) : Température constante réglable entre 13,5°C et 30°C.
 - **Eco** : Température constante réglable entre 13°C et 29,5°C.
 - **HorGE** (Hors Gel) : Température de 7,5°C non réglable.
 - **ProGr** (Programme) : Programmation hebdomadaire préalablement enregistrée (voir chapitre Programmation hebdomadaire).
 - **Fil .Pil** (Fil Pilote) : Programmation par Fil Pilote (la programmation hebdomadaire est désactivée).
- Appuyez sur la touche **MENU** pour annuler le réglage, ou sur la touche **OK/forcé** pour valider le mode : le mode et la température s'affichent alternativement toutes les 3 secondes.

- Le mode Fil Pilote est géré par un gestionnaire de fil pilote (non fourni) installé dans le tableau électrique de la maison. Il peut envoyer par le fil pilote un des 6 ordres suivants :

- **Confort** : température Confort réglée sur l'appareil.
- **Confort -1** : température Confort moins 1°C.
- **Confort -2** : température Confort moins 2°C.
- **Eco** : température Eco réglée sur l'appareil.
- **HorsGel** : température Hors-gel de 7,5°C.
- **Arrêt** : arrêt du chauffage (mise en veille).

RÉGLAGE DE LA TEMPÉRATURE CONFORT

Les températures de consigne Confort et ECO sont réglables séparément.

La plage de réglage Confort est comprise entre 13,5°C et 30°C réglable par pas de 0,5°C. En cas de limitation, diminuez la température ECO car la température Confort est toujours supérieure à la température ECO.



- Durant les horaires Confort (**ConFo**), appuyez sur la touche **+** ou **-** pour augmenter ou diminuer la température de consigne ; la température clignote.
- Appuyez sur la touche **MENU** pour annuler le réglage, ou sur la touche **OK/forcé** pour valider la température Confort choisie.

RÉGLAGE DE LA TEMPÉRATURE ÉCO

Les températures de consigne Confort et ECO sont réglables séparément.

La plage de réglage ECO est comprise entre 13°C et 29,5°C réglable par pas de 0,5°C. En cas de limitation, augmentez la température Confort car la température ECO est toujours inférieure à la température Confort.



- Durant les horaires **Eco**, appuyez sur la touche **+** ou **-** pour augmenter ou diminuer la température de consigne ; la température clignote.
- Appuyez sur la touche **MENU** pour annuler le réglage, ou sur la touche **OK/forcé** pour valider la température ECO choisie.

MARCHE FORCÉE

Le réglage de température est forcé automatiquement à 30°C pendant la Marche forcée avec ou sans soufflerie.

A la fin de la Marche forcée, le thermostat revient au mode et à la température précédemment réglés.

Les modèles de sèche-serviettes avec soufflerie ont la possibilité d'une Marche forcée avec ou sans la soufflerie.



- Appuyez **3 secondes** sur la touche **OK/forcé** pour mettre en marche ou arrêter la Marche forcée.
- Appuyez sur la touche **+** ou **-** pour sélectionner la Marche forcée sans soufflerie **ForcE** ou la Marche forcée avec soufflerie **SouFF**, puis appuyez sur la touche **OK/forcé** pour valider (*uniquement pour les modèles avec soufflerie*).
- Appuyez sur la touche **+** ou **-** pour sélectionner la durée de la Marche forcée : 5, 10, 15, 20, 30, 45, 60, 90 ou 120 minutes (à défaut de sélection, la durée est de 60 minutes sans soufflerie et de 15 minutes avec soufflerie), puis appuyez sur la touche **OK/forcé** pour valider la durée ; la durée restante de la Marche forcée s'affiche.



*En mode Programme, la Marche forcée peut être arrêtée à tout moment en appuyant **3 secondes** sur la touche **OK/forcé** deux fois de suite. Après un arrêt manuel en mode Programme, la Marche forcée ne peut être réactivée par un programme qu'après un délai de 2 heures.*

CONSEILS D'UTILISATION

RÉGLAGE DE TEMPÉRATURE

- Il est inutile de régler la température au maximum car la température de la pièce ne montera pas plus vite.
- Attendez quelques heures que la température ambiante de la pièce se stabilise avant d'ajuster le réglage de température.
- Lorsque vous aérez la pièce, arrêtez l'appareil.

ENTRETIEN

- Nettoyez l'appareil à l'arrêt quand il est refroidi avec un produit ménager non corrosif ni abrasif au risque de le rayer, ou de l'endommager.
 - Uniquement pour les modèles avec soufflerie : nettoyez régulièrement les grilles d'entrée et de sortie d'air et le filtre à air dès qu'ils commencent à s'encrasser.
- IMPORTANT : ne faites pas fonctionner la soufflerie sans son filtre à air.**

COUPURE DE COURANT

- Après une coupure de courant, l'appareil redémarre automatiquement avec tous les réglages et programmations utilisés avant la coupure (s'il était en marche avant la coupure, il reste en marche après la coupure).
- L'horloge du programmateur redémarre au début de l'heure de la coupure. Un décalage de l'heure peut donc se produire.
- La remise à l'heure automatique* s'effectue tous les jours vers 20h quand la mise à l'heure est sélectionnée sur automatique (voir § Programmations : Réglage de l'heure).
- Le jour de la semaine doit être réglé par l'utilisateur (voir chapitre Programmations).
- Après une coupure de courant, la version du logiciel et le nombre d'heures d'utilisation s'affichent pendant 30 secondes.

3. PROGRAMMATIONS ET FONCTIONS SECONDAIRES

RÉGLAGE DE L'HEURE

- Appuyez sur **MENU**, puis sur **+** pour accéder au menu **HEurE**.
- Appuyez sur **OK/forcé** pour entrer dans ce menu.
- Appuyez sur **+** ou **-** pour régler le jour de la semaine.
- Appuyez sur **OK/forcé** pour valider
- Appuyez sur **+** ou **-** pour régler l'heure.
- Appuyez sur **OK/forcé** pour valider.
- Appuyez sur **+** ou **-** pour régler les minutes.
- Appuyez sur **OK/forcé** pour valider.
- Appuyez sur **+** ou **-** pour sélectionner la mise à l'heure automatique ou manuelle.
- Appuyez sur **OK/forcé** pour valider.

- Appuyez sur **MENU** pour sortir du menu.



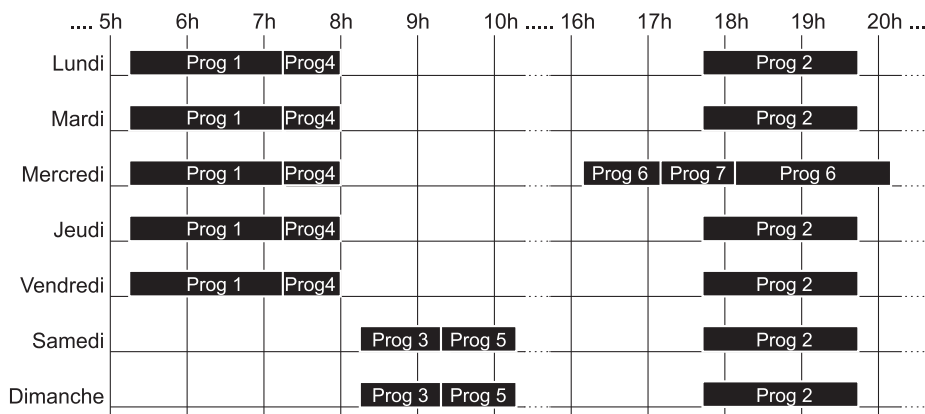
Choisissez la mise à l'heure manuelle si la mise à l'heure automatique quotidienne est erronée.

Après une coupure de courant, l'appareil redémarre automatiquement en conservant les réglages utilisés avant la coupure (s'il était à l'arrêt ou en marche avant la coupure, il reste à l'arrêt ou en marche après la coupure).

PROGRAMMATION HEBDOMADAIRE

- Le réglage de l'heure doit être effectué avant toute programmation.
- Neuf programmes sont disponibles. Chaque programme délimite une plage horaire pendant laquelle le sèche-serviettes peut être réglé en mode Confort ou en mode Marche forcée. En dehors de cette plage horaire, le sèche-serviettes est en mode ECO.
- La plage horaire d'un programme peut chevaucher la plage horaire d'un autre programme. Dans ce cas, le mode Marche forcée avec soufflerie est prioritaire sur le mode Marche forcée sans soufflerie qui est lui-même prioritaire sur le mode Confort.
- Chaque programme est défini par ;
 - son numéro : de 1 à 9,
 - son mode de fonctionnement : Confort ou Marche forcée avec ou sans soufflerie,
 - ses jours d'activation : Lundi à Dimanche, ou Samedi et Dimanche, ou Lundi à Vendredi, ou un jour de la semaine,
 - son heure de démarrage,
 - sa durée.

Exemple de programmation hebdomadaire :



Prog 1 : Lundi au Vendredi à partir de 5h15 pendant 2 heures en mode Confort.

Prog 2 : Lundi au Dimanche à partir de 17h45 pendant 2 heures en mode Confort.

Prog 3 : Samedi et Dimanche à partir de 8h15 pendant 2 heures en mode Confort.

Prog 4 : Lundi au Vendredi à partir de 7h15 pendant 45 minutes en mode Marche forcée avec soufflerie.

Prog 5 : Samedi et Dimanche à partir de 9h20 pendant 1 heure en mode Marche forcée avec soufflerie.

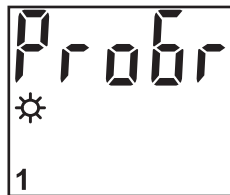
Prog 6 : Mercredi partir de 16h10 pendant 4 heures en mode Confort.

Prog 7 : Mercredi partir de 17h10 pendant 1 heure en mode Marche forcée avec soufflerie.

Prog 8 : non programmé (Arrêt)

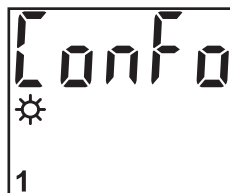
Prog 9 : non programmé (Arrêt)

- Appuyez sur **MENU**, puis sur **+** pour accéder au menu **ProGr**.
- Appuyez sur **OK/forcé** pour entrer dans ce menu.

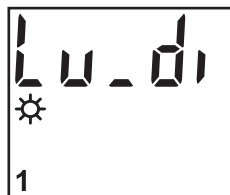


- Appuyez sur **+** ou **-** pour sélectionner le numéro du programme (de 1 à 9); ce numéro s'affiche en bas de l'afficheur.
- Appuyez sur **OK/forcé** pour valider.

- Appuyez sur **+** ou **-** pour sélectionner le mode de fonctionnement du programme ; Confort (ConFo), Marche forcée sans soufflerie (ForcE) ou avec soufflerie (SouFF) uniquement pour les modèles avec soufflerie.
- Appuyez sur **OK/forcé** pour valider.



- Appuyez sur **+** ou **-** pour sélectionner le ou les jours d'activation du programme ou sa désactivation (Arrêt) ; Lundi, Mardi, Mercredi, Jeudi, Vendredi, Samedi, Dimanche, Du lundi matin au dimanche soir (Lu-di), Du samedi matin au dimanche soir (SA-di), Du lundi matin au vendredi soir (Lu-VE).
- Appuyez sur **OK/forcé** pour valider.



- Appuyez sur **+** ou **-** pour régler l'heure de démarrage de la plage horaire du programme
- Appuyez sur **OK/forcé** pour valider l'heure.
- Appuyez sur **+** ou **-** pour régler les minutes de l'heure de démarrage par pas de 5 minutes.
- Appuyez sur **OK/forcé** pour valider.



- Appuyez sur **+** ou **-** pour régler la durée de la plage horaire du programme.

La durée réglée à 0 désactive la plage horaire du programme.

En mode de fonctionnement Confort, la durée est réglable par pas d'une heure.

En mode de fonctionnement Marche forcée et Soufflerie, la durée est réglable de 5 minutes à 2 heures maximum.

Le programme ne peut pas déborder sur le jour suivant. La durée maximale est donc limitée pour ne pas dépasser minuit (par exemple, si l'heure de début est 20:30, la durée maximale affichée est de 4h et la durée maximale réelle est de 3h30).

- Appuyez sur **OK/forcé** pour valider.



- Appuyez sur la touche **MENU** pour sortir du menu sans valider les dernières modifications.

CONSOMMATIONS

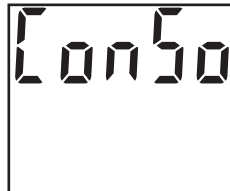
Ce menu affiche la consommation journalière, hebdomadaire, mensuelle ou annuelle de l'appareil pour surveiller et optimiser les dépenses d'énergie.

La consommation est affichée en kW.h, comme sur votre facture d'électricité, et est estimée en fonction du temps de chauffe et de la puissance de l'appareil. Le comptage de la consommation n'est effectif qu'après avoir programmé la puissance de l'appareil.

- Appuyez sur **MENU**, puis sur **+** pour accéder au menu **ConSo**.

- Appuyez sur **OK/forcé** pour entrer dans ce menu.

- Appuyez sur **+** ou **-** pour afficher la puissance réelle inscrite sur l'étiquette collée sur le côté de l'appareil (par exemple ; 1750W) ; le réglage s'effectue par pas de 50W.



- Appuyez sur **OK/forcé** pour enregistrer la puissance.

La puissance de l'appareil détermine l'exactitude des calculs de consommation.

- Appuyez sur **+** ou **-** pour afficher successivement la consommation du jour, d'hier, de la semaine, du mois, de l'année, la puissance déclarée, et la remise à zéro (Init) de toutes les consommations et de la puissance.

- Appuyez sur **MENU** pour sortir du menu.

- **Jour** : consommation (en centième de kW.h) du jour en cours qui débute à 0h et s'arrête à minuit.

- **HiEr** : consommation (en centième de kW.h) de la journée précédente de 0h à minuit.

- **SEMAi** : consommation (en centième de kW.h) des 7 jours précédents (exemple ; la consommation affichée le mercredi 11 débute le mardi 3 à 0h et s'arrête le mardi 10 à minuit).

- **MoiS** : consommation (en kW.h) des 30 jours précédents (exemple ; la consommation affichée le 11 mai débute le 11 avril à 0h et s'arrête le 10 mai à minuit).

- **AnnEE** : consommation (en kW.h) des 360 jours précédents (exemple ; la consommation affichée le 11 mai 2013 débute le 16 mai 2012 à 0h et s'arrête le 10 mai 2013 à minuit).

- **Init** : appuyez plus de 3 secondes sur **OK/forcé** pour réinitialiser la puissance de l'appareil et remettre à zéro les compteurs de consommation.

- **P650** : puissance déclarée de l'appareil (par exemple ; P650 pour 650W). En cas d'erreur, effectuez une remise à zéro (Init).

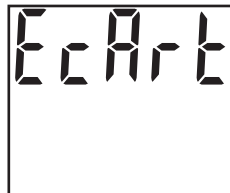
RÉGLAGE D'ÉCART DE TEMPÉRATURE

Ce réglage compense l'éventuel écart entre la température affichée par l'appareil et la température ambiante mesurée dans la pièce d'habitation. Cet écart varie d'une pièce à l'autre car il dépend de l'isolation, de la configuration de la pièce et de l'emplacement de l'appareil.

Cet écart doit être relevé quand la température ambiante est stabilisée après au moins 2 heures de chauffage en mode Confort ou Eco.

Ce réglage ne modifie ni la stabilité ni la précision de la régulation en température.

- Appuyez sur **MENU** , puis sur **+** pour accéder au menu **EcArt**
- Appuyez sur **OK/forcé** pour entrer dans ce menu.
- Appuyez sur **+ ou -** pour régler l'écart entre 8°C et -8°C
- Appuyez sur **OK/forcé** pour valider l'écart.
- Appuyez sur **MENU** pour sortir du menu.



Par exemple, si l'appareil est réglé à 20°C et si le thermomètre ambiant affiche 18°C, l'écart doit être de -2°C.

Par exemple, si l'appareil est réglé à 20°C et si le thermomètre ambiant affiche 22°C, l'écart doit être de 2°C.

DÉROGATION (Absence prolongée)

Cette fonction maintient en mode Hors-gel à 7.5°C pendant une absence prolongée puis revient aux réglages initiaux.

- Appuyez sur **MENU** , puis sur **+** pour accéder au menu **dEroG**.
- Appuyez sur **OK/forcé** pour entrer dans ce menu.
- Appuyez sur **+ ou -** pour choisir le nombre de jours d'absence de 1 à 99 jours

Le jour en cours doit être compté dans les jours d'absence.

- Appuyez sur **OK/forcé** pour activer la dérogation ; le nombre de jours restants s'affiche alternativement avec la température de consigne.

Le mode initial (Confort, Eco ou Programme) est rétabli à minuit du dernier jour d'absence.

- Appuyez sur **MENU** pour annuler la dérogation.

Par exemple, si l'absence est programmée dans la journée du lundi pour 3 jours, l'appareil restera en mode Hors-gel jusqu'au mercredi soir minuit.




AFFICHAGE DES RÉFÉRENCES

Ce menu affiche les références du matériel et du logiciel.

- Appuyez sur **MENU** , puis sur **+** pour accéder aux références ; la référence du matériel et la référence du logiciel s'affichent alternativement.
- Appuyez sur **MENU** pour sortir du menu.

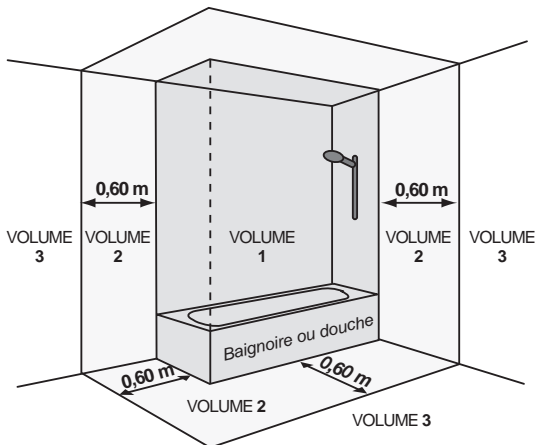
4. EN CAS DE PROBLÈMES

- L'appareil n'affiche rien.	- Vérifiez qu'un disjoncteur ou un délesteur n'a pas coupé l'alimentation de l'appareil.
- L'appareil ne chauffe pas.	- Sélectionnez le mode CONFORT . - Augmentez le réglage de température.
- L'appareil chauffe en permanence.	- Arrêtez la Marche forcée. - Diminuez le réglage de température. - Vérifiez l'absence de courant d'air à proximité.
- Les touches ne réagissent pas.	- Déverrouillez le clavier en appuyant 3 secondes sur la touche MENU .
- Le fil pilote ne marche pas.	- Sélectionnez le mode Fil.Pil.
- L'appareil ne s'arrête pas de chauffer en dehors de la plage horaire programmée.	<i>En dehors des plages horaires programmées, l'appareil n'est pas à l'arrêt mais en mode Eco.</i> - Diminuez la température Eco . - Vérifiez qu'une plage horaire d'un autre programme n'est pas activée.
- La Marche forcée ne marche pas en mode Programme.	<i>Si la Marche forcée a été arrêtée manuellement pendant le mode Programme, elle ne peut se réactiver automatiquement qu'après un délai de 2 heures.</i> - Activez la Marche forcée manuellement.
- L'icône  clignote.	- C'est normal pendant la Marche forcée.
- "Err:01" et "SAV" clignotent alternativement.	- Défaut de la sonde de température (ce défaut interdit la mise en marche de l'appareil).
- "FiltrE" clignote et la soufflerie s'arrête (uniquement pour les modèles avec soufflerie)..	- Vérifiez la propreté du filtre et l'absence de linge entre le filtre et le mur et devant la sortie d'air. - Nettoyez les aérations de l'appareil. - Mettez à l'arrêt la soufflerie pendant quelques minutes pour réarmer le disjoncteur thermique.
- L'appareil émet une odeur. <i>Lors de la première mise en service ou après un arrêt prolongé, l'odeur disparaît après quelques minutes.</i>	- Vérifiez si un objet ou des poussières ne sont pas à l'intérieur de la soufflerie (Coupez le disjoncteur alimentant l'appareil avant d'intervenir). - Nettoyez les aérations et le filtre de la soufflerie.

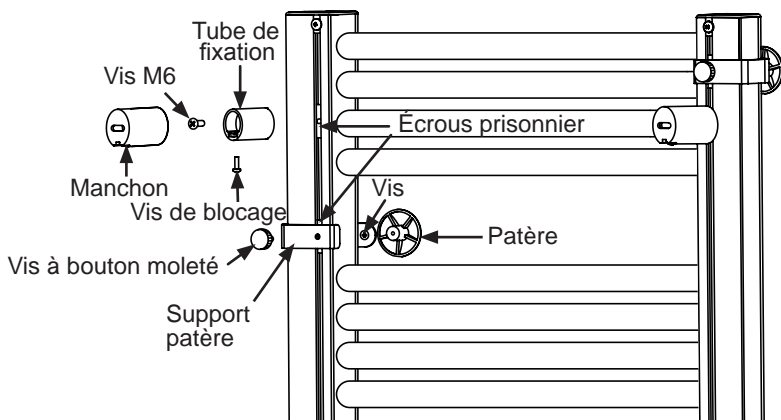
5. INSTALLATION

RECOMMANDATIONS IMPORTANTES A LIRE AVANT L'INSTALLATION :

- Cet appareil convient pour les volumes 2 et 3 d'une salle de bain selon la norme NF C15-100.
L'installation dans le volume 1 d'une salle de bain est interdite.
- Ne pas placer l'appareil dans un courant d'air susceptible de perturber sa régulation.
- Ne pas placer l'appareil à proximité d'obstacle limitant la circulation de l'air.
- Fixer l'appareil sans l'incliner sur un mur vertical tel que décrit ci-dessous.
- Les vis et chevilles fournies sont adaptées pour des supports de type plein. Pour tout autre type de support, veuillez utiliser les vis et chevilles adaptées.
- Vérifiez que le mur puisse supporter le poids de l'appareil.



MONTAGE DES PATÈRES (en option selon le modèle)



1- Vissez la patère au support patère.

2- Insérez une paterre dans chaque montant du sèche-serviettes et vissez-les avec les vis à bouton moleté.

Chaque montant du sèche-serviettes a plusieurs écrous prisonniers identiques ; l'un pour la patère, les autres pour les tubes de fixation. Choisissez l'écrou du haut ou du milieu pour la patère selon que vous souhaitez que la patère soit au-dessus ou au-dessous de la fixation du haut.

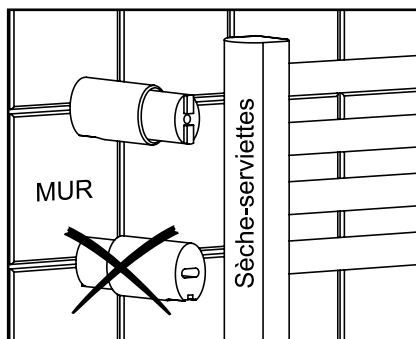
Attention : les vis se vissent sans effort dans les écrous prisonniers. Sinon ne forcez pas ; dévissez la vis et revissez-la en l'alignant correctement avec l'écrou.

MONTAGE DES TUBES DE FIXATION

- Sur les montants verticaux, vissez et serrez les tubes de fixation sur les montants (voir sur les dessins suivants les différents montages selon le modèle de sèche-serviettes).

Attention : l'inversion du manchon et du tube de fixation est dangereux (risque de casse et de chute).

La distance des tubes aux extrémités des montants du sèche-serviettes ne doit pas dépasser 300 mm.



Conseil : alignez les tubes de fixation à la même distance des extrémités.

Astuce : pour insérer la vis dans le tube, tenez d'une main le tournevis pointe en haut avec la vis posée sur le tournevis. De l'autre main, descendez verticalement le tube sur la vis.

PRINCIPE DE MONTAGE DES MODÈLES SANS SOUFFLERIE

1- Mesurez la distance entre les tubes du haut et du bas.

2- Repérez les trous de perçage des manchons (voir sur les dessins suivants l'entraxe des trous selon le modèle de sèche-serviettes).

Conseil : décalez verticalement les trous pour percer dans les joints de carrelage.

3- A l'aide d'un niveau à bulle, corrigez les repères de perçage pour qu'ils soient alignés verticalement.

4- Percez les trous des chevilles, insérez les chevilles dans le mur, puis vissez et serrez les manchons au mur.

5- Insérez dans les manchons les tubes de fixation vissés sur le sèche-serviettes.

Conseil : gardez le sèche-serviettes bien parallèle au mur pendant l'insertion ou l'extraction des tubes.

6- Vissez et serrez la vis de blocage de chaque manchon.

PRINCIPE DE MONTAGE DES MODÈLES AVEC SOUFFLERIE

- 1- Placez horizontalement le support mural contre le mur. Repérez les trous de perçage.
- 2- A l'aide d'un niveau à bulle, corrigez les repères de perçage pour qu'ils soient alignés horizontalement.
Conseil : si possible, percez dans les joints de carrelage.
- 3- Percez les trous des chevilles, insérez les chevilles dans le mur, puis vissez et serrez le support mural.
Conseil : fixez le support mural avec 4 vis si la fixation avec 2 vis semble insuffisamment solide.
- 4- Accrochez le sèche-serviettes sur le support mural.

IMPORTANT : Ne basculez pas le sèche-serviettes vers l'avant quand il est accroché au support mural.

- 5- Vérifiez la verticalité du sèche-serviettes à l'aide d'un niveau à bulle.
- 6- Repérez sur le mur la position des tubes puis reposez au sol le sèche-serviettes.
- 7- Repérez les trous de perçage des manchons (voir sur les dessins suivants l'entraxe des trous selon le modèle de sèche-serviettes).
Conseil : les trous peuvent être décalés verticalement pour choisir un emplacement plus favorable (joints de carrelage). Attention : la distance des tubes de fixation du haut des montants est de 300 mm maximum.
- 8- Percez les trous des chevilles, insérez les chevilles dans le mur et vissez le ou les manchons au mur.
- 9- Accrochez le sèche-serviettes sur le support mural.
- 10- Insérez dans les manchons les tubes de fixation vissés sur le sèche-serviettes.
- 11- Vissez et serrez la vis de blocage de chaque manchon.

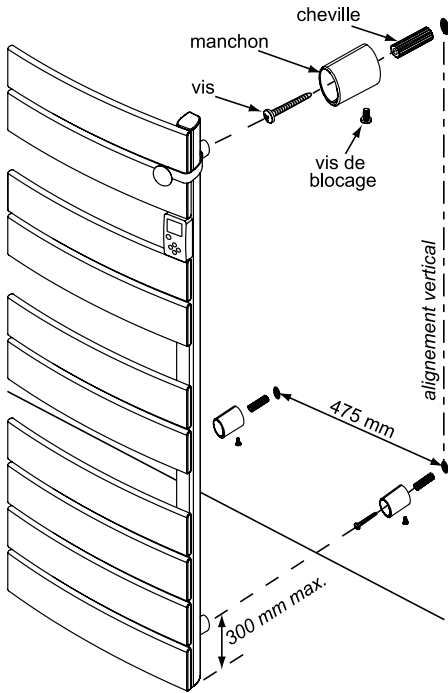
MONTAGE DES DIFFÉRENTS MODÈLES

Mise en garde : Pour éviter tout danger pour les très jeunes enfants, il est recommandé d'installer cet appareil de façon telle que le barreau chauffant le plus bas soit au moins à 600 mm du sol.

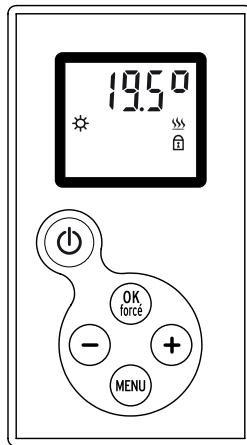
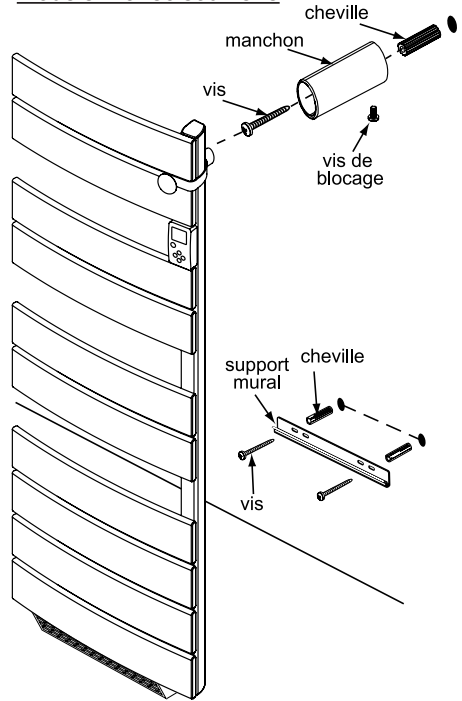
Si cette recommandation ne peut être appliquée, la distance de l'appareil au sol est de 150 mm minimum pour les modèles sans soufflerie et de 200 mm minimum pour les modèles avec soufflerie.

Les 6 modèles suivants se déclinent en plusieurs puissances de hauteur différente :

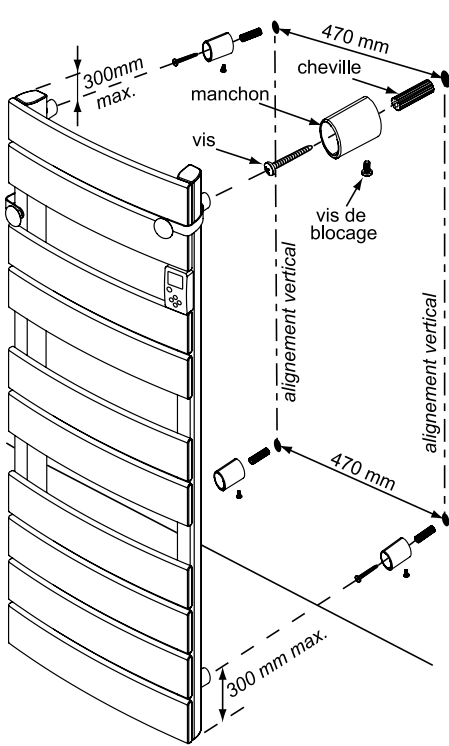
Modèle B sans soufflerie



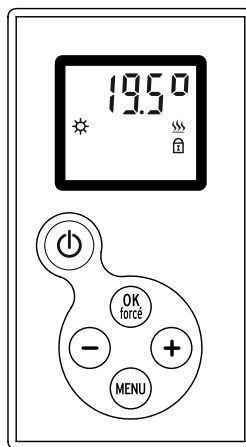
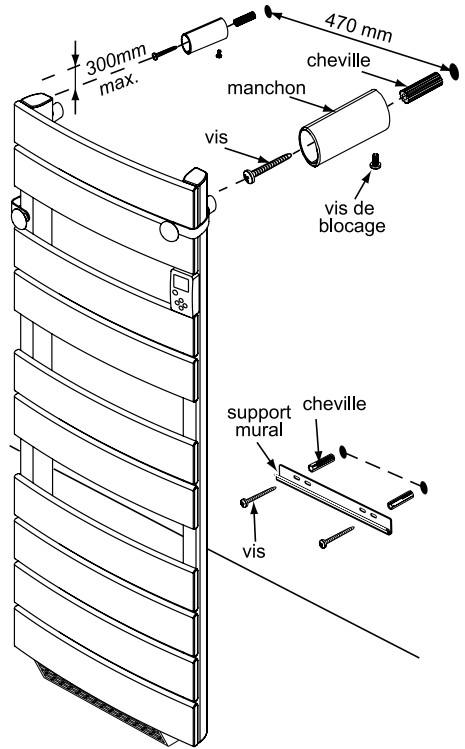
Modèle B avec soufflerie



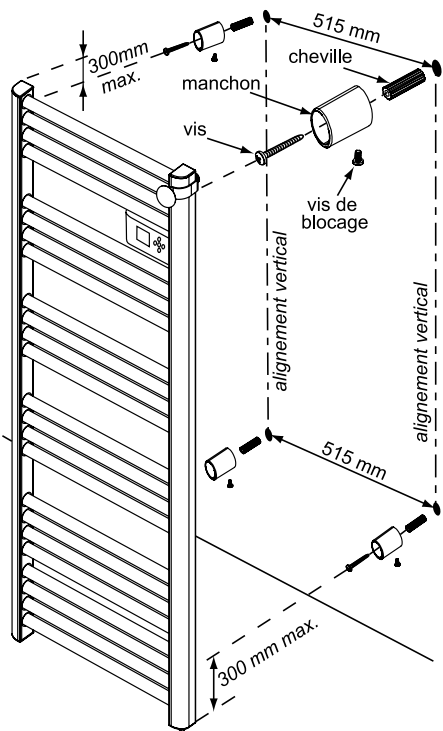
Modèle C sans soufflerie



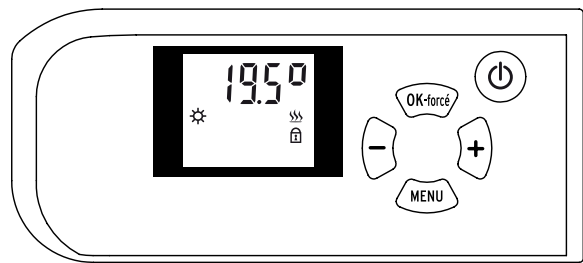
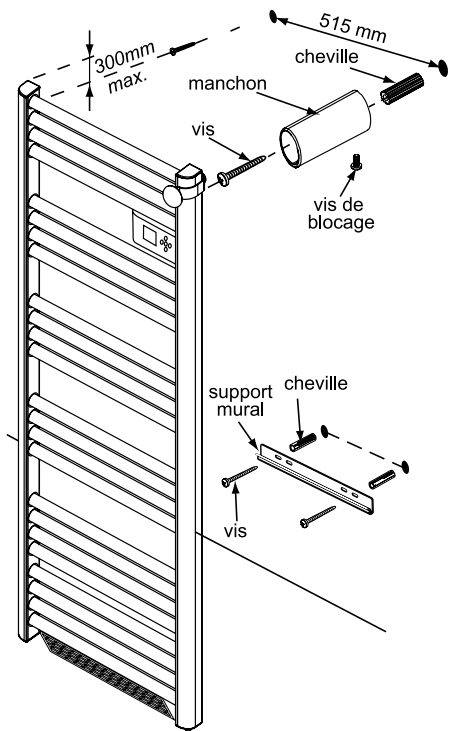
Modèle C avec soufflerie



Modèle D sans soufflerie



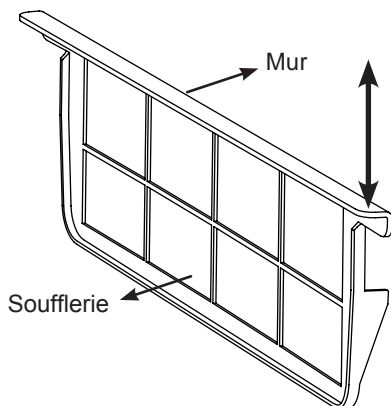
Modèle D avec soufflerie



MONTAGE DU FILTRE (uniquement pour les modèles avec soufflerie)

IMPORTANT : ne faites pas fonctionner la soufflerie sans son filtre à air.

- Glissez le filtre entre le mur et la soufflerie en respectant le sens de montage ;



RACCORDEMENT ÉLECTRIQUE

ATTENTION : avant toute intervention, coupez l'alimentation électrique au disjoncteur principal.

- L'installation doit être réalisée dans les règles de l'art et être conforme aux normes en vigueur dans le pays (NF C15-100 en France).
- L'appareil doit être raccordé dans un boîtier mural normalisé placé à 250 mm au moins du sol.
- L'appareil ne doit pas être raccordé sur une prise murale avec une fiche secteur.
- **Un moyen de déconnexion du réseau d'alimentation ayant une distance d'ouverture des contacts de tous les pôles doit être prévu dans la canalisation fixe conformément aux règles d'installation.**
- L'appareil doit donc être alimenté par une ligne dédiée et protégée par un disjoncteur différentiel 30mA qui sert de dispositif de coupure onnipolaire.
- Le fil pilote doit également être protégé par un disjoncteur différentiel 30mA dédié.
- Si l'installation électrique de la maison n'est pas équipée d'un fil pilote et d'un gestionnaire de fil pilote, isolez le bout dénudé du fil noir (fil pilote) pour éviter tout contact électrique avec les autres fils électriques ou la terre.
- **L'appareil a une isolation électrique renforcée de classe 2 : il n'a donc pas besoin d'être raccordé au fil de terre de l'installation électrique (fil jaune et vert).**

RACCORDEMENT ÉLECTRIQUE :

Fil bleu ou gris clair = Neutre (220-240V~)

Fil marron ou rouge = Phase (220-240V~)

Fil noir = Fil pilote (ne pas le connecter au fil de terre).

6. SPÉCIFICATIONS TECHNIQUES

- Technologie sans fluide
- Puissance sèche-serviettes seul : 500 W, 600 W, 625 W ou 750 W (selon le modèle)
- Puissance soufflerie seule : 1000 W (en option selon le modèle)
- Thermostat électronique avec programmes d'économies d'énergie
- Modes : Arrêt, Confort, Eco, Hors-gel, Programme, Marche forcée
- Arrêt du chauffage par mise en veille
- Fil pilote 6 ordres
- Mise à l'heure et changement d'horaire été/hiver automatiques par les signaux émis par ERDF*
- Sonde de température ambiante
- Disjoncteur thermique de sécurité
- Alimentation : 220-240V 50 Hz monophasé
- Classe : II
- IP24 Protégé contre les projections d'eau dans toutes les directions.

Ce produit a la conformité européenne CE en étant conforme aux normes NF EN 60335-1, NF EN60335-2-30, NF EN60335-2-43 et à la directive 2004/108/CEE relative à la limitation des perturbations radio-électriques.

** : Le fonctionnement du programmateur est tributaire des signaux "Tempo" émis sur le réseau électrique français par ERDF. Ces signaux sont reçus sur toutes les prises électriques de la maison quelque soit le type d'abonnement souscrit. Certains réseaux électriques indépendants n'émettent pas ces signaux. Dans ce cas, la mise à l'heure n'est plus automatique.*

7. GARANTIE

- Votre appareil est garanti contre tout vice de fabrication à compter de sa date d'achat pour une durée inscrite sur la première page de la cette notice. En cas de problème, adressez-vous à votre revendeur.
- La garantie sera prise en compte sur présentation du titre d'achat daté ; elle est strictement limitée à la réparation en usine de la ou des pièces reconnues défectueuses. Les frais d'installation ne peuvent en aucun cas être remboursés à titre de dommages et intérêts pour quelque cause que ce soit. Le fabricant ne peut, en particulier, être rendu responsable des conséquences directes et indirectes des défauts tant sur les personnes que sur les biens.
- La garantie ne peut intervenir si l'appareil a fait l'objet d'un usage anormal ou à des fins professionnelles, ou a été utilisé dans des conditions d'emploi autres que celles pour lesquelles il a été construit.
- La garantie ne s'applique pas en cas de détérioration ou accident provenant de négligence, défaut de surveillance ou d'entretien ou provenant d'une transformation du matériel.
- La garantie ne s'applique pas en cas de dégât ou perte survenant pendant un transport ou un déplacement. Les frais de déplacement, de transport et d'emballage sont à la charge du client.
- La garantie ne s'applique pas aux pièces dites d'usure (filtres, piles, câbles).
- Indépendamment de la garantie consentie, le vendeur reste tenu des défauts de conformité du bien au contrat et des vices rédhibitoires dans les conditions prévues aux articles 1641 à 1648 du code civil.

Spécifications et illustrations non contractuelles susceptibles de modifications sans préavis.