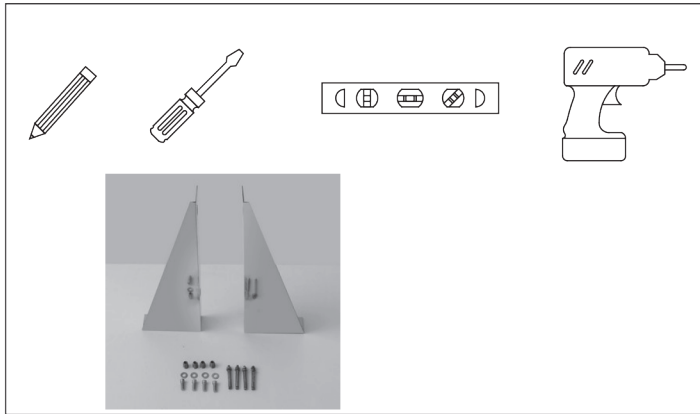


NOTICE DE POSE

1. Préparer les outils et accessoires nécessaires

Outils: perceuse, niveau, crayon, tournevis, etc.

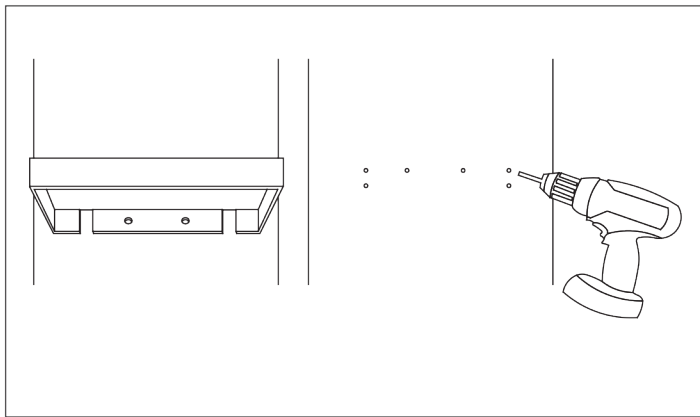
Accessoires: équerres de fixation murale.



La visserie de fixation murale n'est pas fournie.
A choisir suivant la typologie de votre mur.

2. Préparer votre mur

Présenter le plan vasque à la hauteur souhaitée. A l'aide d'un niveau, vérifier la planéité du plan. Repérer la position des trous avec un crayon puis percer.



ENTRETIEN:

Utiliser des détergents en poudre qui respecteront mieux l'aspect satiné du plan.

Nettoyer le plan périodiquement à l'eau javellisée.

Attention: ne pas verser de débouchant à base de soude sur le solid surface.

PRECAUTIONS / REPARATIONS:

Craint une chaleur trop forte (>300°C).

Des rayures et de petits éclats provenant d'ustensiles tranchants peuvent apparaître au fil du temps, mais ils peuvent facilement être éliminés en ponçant avec une éponge de ponçage pour les rayures fines et le papier abrasif pour les éraflures plus profondes et les petits éclats. Utiliser un papier de verre à grains moyens (100 ou 150) pour commencer, finir avec du papier à grains plus fins et une éponge de ponçage.

3. Fixer le plan vasque

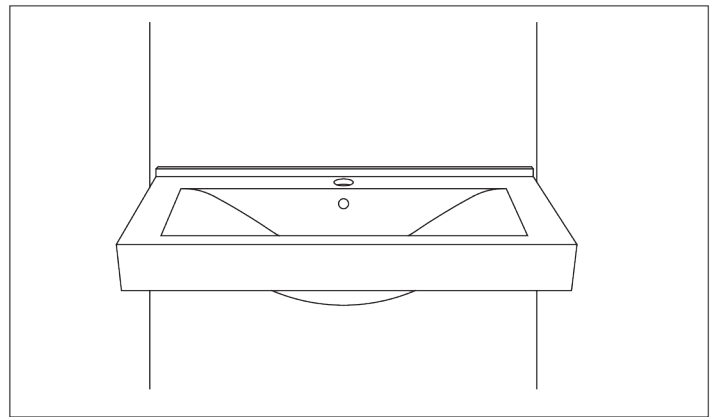
Cheviller et visser une équerre au mur.

Vérifier la planéité et la rectifier si besoin.

Cheviller et visser la 2ème équerre au mur.

Avec du silicone sanitaire, siliconer le plan sur les équerres.

Finir avec un joint de silicone entre le mur et l'arête arrière du plan.



4. Raccordement

Raccorder les flexibles d'alimentation au robinet. Ouvrir l'alimentation d'eau et vérifier qu'il n'y a pas de fuite (flexibles ou vasque)

